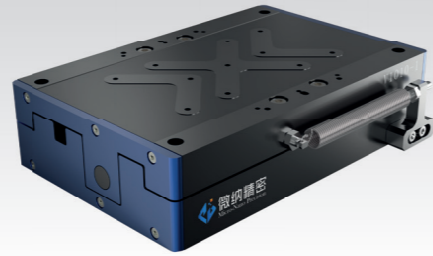


## V 系列

### 特长：

- 结构紧凑、功率损耗小；
- 可实现从高速到低速等不同范围的高精度位置控制；
- 采用零齿槽效应棒状直线电机，速度波动小；
- 多种配重方式选择，使用更灵活。



### 规格参数

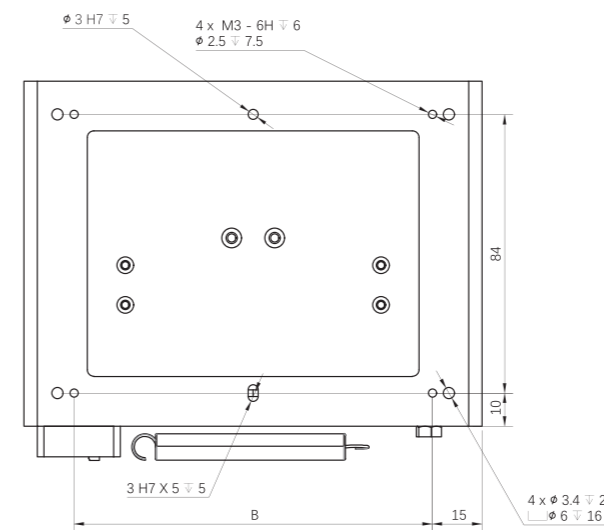
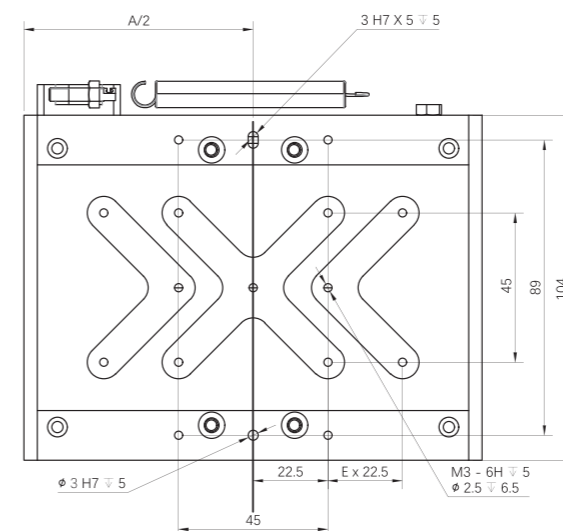
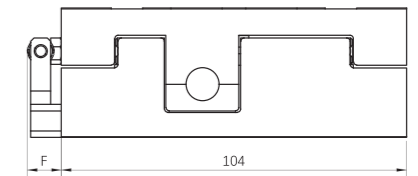
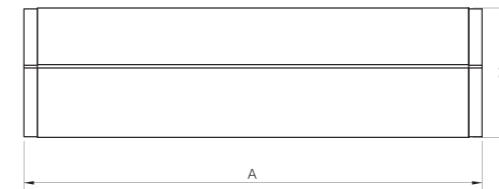
### V10

驱动及机械特性	V1010	V1030	V1050	单位
主动轴	Z	Z	Z	
有效行程	10	30	50	mm
直线度	3	3	3	μm
最大速度	50	200	300	mm/s
最大加速度	15	15	15	m/s <sup>2</sup>
总质量	1.2	1.4	1.6	kg
额定推力	8.8			N
峰值推力	35			N
额定电流	2.2			Arms
峰值电流	8.9			Arms
相间电阻	1.5			Ω
相间电感	0.3			mH
磁极间距 (N-N)	36			mm
电源规格	24			VDC
导向类型	带防蠕动系统的交叉滚柱导轨			
编码器选配件	V10xx-1	V10xx-2	V10xx-R	单位
编码器反馈类型	增量线性编码器	增量线性编码器	绝对编码器	
传感器信号	正弦 / 余弦	差分 AB 相	BiSS-C	
传感器分辨率	1	50	1	nm
双向重复精度	±0.1	±0.2	±0.1	μm
配重选配件	V10xx-x-S	V10xx-x-M	V10xx-x-C	
配重类型	恒力弹簧	磁力弹簧	气缸	
霍尔传感器选配件	V10xx-x-x-HA			
霍尔传感器				
其他	V10			
主体材料	铝，阳极氧化黑			
使用环境温度	10-40℃			
使用环境湿度	20-80% (无结露)			
电缆线长度	3米			

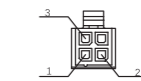
## V10 系列 Z 轴平台

### 外形尺寸

型号	V1010	V1030	V1050
行程 mm	10	30	50
A	118	138	128
B	88	108	271
E	1	1	2

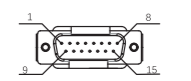


- 1、选用弹簧配重时F为10.25mm，  
选用气缸配重时F为16mm，  
选用磁力弹簧配重时F为26mm。
- 2、气缸的最小安装高度为130mm，  
磁力弹簧的最小安装高度为145mm。



PIN	信号
1	U
2	V
3	W

注：电机相线电缆规格  
日立电缆 (株) UL2464  
AWG25 外径φ4.3  
带Molex连接器 (公头)



PIN	信号
7,8	5V
2,9	0V
14	A+
6	A-
13	B+
5	B-
12	Z+
4	Z-
11	P限位
10	Q限位

注：编码器电缆规格  
RENISHAW  
外径4.25±0.25mm  
带15PIN D-Sub连接器 (公头)